



# SARDOĞAN

[www.sardogan.com.tr](http://www.sardogan.com.tr)



## Ürün Kataloğu Product Catalogue



DIN ISO 9001:2008  
Qms 0710 001848



BUREAU  
VERITAS



## Firma Profili

Sardoğan Endüstri ve Ticaret üretim faaliyetlerine 1979 yılında bir çok Türkiye'li sanayiciye ev sahipliği yapan Karaköy'de başlamıştır. Firmamız çalışmalarını Pendik Kurtköy Sanayi Bölgesi'nde 41.000 m<sup>2</sup> arazi üzerinde 20.000 m<sup>2</sup> lik kapalı alanda imalat ve idari ofisleriyle sürdürmektedir.

Sanayi üretimi ağırlıklı devam eden tesislerimizin kapasitesi aralıksız süren tevsi, kalite geliştirme ve modernizasyon yatırımları ile yılda 12.000 ton boru ekleme parçaları ve flanş üretimine ulaşmıştır. Firmamızın modern tesislerinde kesme hatları, dirsek bükme makinaları, uç kesme kaynak ağızı, muhtelif kalite kontrol birimleri ve ekleriyle 1/2" den 16" e kadar dikişli dikişsiz SCH 40, SCH 80 normlarında TSE'li dirsek, redüksiyon, tee kep eklenti parçaları üretmektedir.

Firmamız 2010 yılında yapılan yatırımlar sonrasında "Dikişsiz Çelik Çekme Boru" üretimine başlamıştır. Firmamızda şu anda dış çap ile Ø 168' e kadar ve et kalınlığı 4 mm ile 20 mm arasında St 37, St 44-2, St 52-3 çelik kalitesinde üretim yapmaktadır. Ayrıca müşterinin isteği üzerine özel ölçü ve diğer çelik kaliteleri ile de üretim yapma imkanı bulunmaktadır.

## Company Profile

*Sardoğan Endüstri ve Ticaret has involved in production of butt-welded pipe fittings and flanges from carbon steel since 1979. Throughout long history of Sardoğan which goes back to Karaköy, homeland to many Turkish industrialists, it has been unique trademark in the market. Today, its manufacturing facilities are located on the area of 40 000 m<sup>2</sup> where it has been working with a factory building and administrative offices in the Kurtköy Industrial Zone, Istanbul, Turkey.*

*Product range of Sardoğan continuously growing covers different types of pipe fittings and flanges from carbon steel namely St.37 or S235. It makes mass production in accordance with international standards like DIN, EN and ANSI. Fittings and flanges with brand names of Sardoğan and SRD are manufactured under ISO 9001:2000 Quality Management System as well as certificate of Assessment of Manufacturer Material by Bureau Veritas. All the products in Sardoğan are accredited by official notified body of Turkey, Turkish Standards Institution (TSE).*

*After the investments that we have, our company began producing "Seamless Steel Pipes" at the end of November 2010. In our company, we can produce up to OD (Outside Diameter) Ø 168 and the wall thickness is 4 mm to 20 mm, steel grade is St 37, St 44-2 and St 52-3. Additional to these, we have possibility to produce special sizes and other steel grades up to customer request.*

**SARDOĞAN**  
Endüstri ve Ticaret



SARDOĞAN DİKİŐSİZ ELİK EKME BORU  
*SARDOGAN SEAMLESS STEEL PIPES*





# AĞIRLIK CETVELİ

## PIPE DIMENSIONS AND WEIGHT

Nom.Cap. mm	İnc mm	Dış Çap mm. Ser1 Ser2 Ser3	St.El. Kal.1,6	1,8	2	2,3	2,5	2,9	3,2	3,6	4	4,5	5	5,6	6,3	7,1	8	8,8	10	11	12,5	14,2	16	17,5	20	22,2	25	28	30	32	36	40	45	50	55	60	65				
	18	10,2		0,339	0,373	0,404	0,448	0,487																																	
	14	13,5		0,519	0,567	0,635	0,699	0,758	0,813	0,879																															
	16			0,630	0,691	0,777	0,859	0,937	1,01	1,10	1,18																														
10	3,8	17,2		0,684	0,750	0,845	0,936	1,02	1,10	1,21	1,30	1,41																													
	20			0,838	0,947	1,05	1,15	1,25	1,37	1,48	1,61	1,73																													
	15	12	21,3		0,888	1,00	1,12	1,22	1,33	1,46	1,58	1,72	1,85																												
	20	3,4	26,9		0,952	1,08	1,20	1,32	1,43	1,57	1,71	1,86	2,01																												
				1,13	1,29	1,44	1,58	1,72	1,87	2,07	2,26	2,49	2,70	2,94	3,20	3,47																									
				1,15	1,31	1,46	1,61	1,75	1,94	2,11	2,32	2,52	2,73	2,97																											
				1,23	1,40	1,56	1,72	1,87	2,07	2,26	2,50	2,74	3,03	3,30	3,62	3,96	4,32	4,70																							
25	1	33,7		1,78	1,99	2,20	2,41	2,67	2,93	3,24	3,54	3,88	4,26	4,66	5,07																										
				2,27	2,51	2,75	3,05	3,35	3,72	4,07	4,47	4,93	5,41	5,92	6,34																										
32	1,14	42,4		2,55	2,82	3,09	3,44	3,79	4,21	4,61	5,08	5,61	6,18	6,79	7,29	7,99																									
				2,69	2,98	3,26	3,63	4,00	4,44	4,87	5,34	5,94	6,55	7,20	7,75	8,51	9,09																								
40	1,12	48,3		2,93	3,25	3,56	3,97	4,37	4,86	5,34	5,90	6,53	7,21	7,95	8,57	9,45	10,1	11,0																							
				3,10	3,44	3,77	4,21	4,64	5,16	5,67	6,27	6,94	7,69	8,48	9,16	10,1	10,9	11,9	12,9																						
				3,30	3,65	4,01	4,47	4,93	5,49	6,04	6,68	7,41	8,21	9,08	9,91	10,9	11,7	12,8	13,9																						
				3,87	4,25	4,74	5,23	5,83	6,41	7,10	7,88	8,74	9,67	10,5	11,6	12,5	13,7	15,0	16,2																						
50	2	60,3		4,11	4,51	5,03	5,55	6,19	6,82	7,55	8,39	9,32	10,3	11,2	12,4	13,4	14,7	16,1	17,5	18,5																					
				4,33	4,76	5,32	5,87	6,55	7,21	8,00	8,89	9,88	10,9	11,9	13,2	14,2	15,7	17,3	18,7	19,9																					
				4,80	5,27	5,90	6,51	7,27	8,01	8,89	9,90	11,0	12,2	13,3	14,8	16,0	17,7	19,5	21,3	22,7	24,7																				
				5,01	5,51	6,16	6,81	7,60	8,38	9,31	10,4	11,5	12,8	13,9	15,5	16,8	18,7	20,6	22,5	24,0	26,1																				
65	2,5	76,1		5,24	5,75	6,44	7,11	7,95	8,77	9,74	10,8	12,1	13,4	14,6	16,3	17,7	19,6	21,7	23,7	25,3	27,7																				
				6,26	7,00	7,74	8,66	9,56	10,6	11,8	13,2	14,7	16,0	17,9	19,4	21,6	23,9	26,2	28,1	30,8	33,0																				
				6,76	7,57	8,38	9,37	10,3	11,5	12,8	14,3	16,0	17,4	19,5	21,1	23,6	26,2	28,8	30,8	34,0	36,5	39,4																			
80	3	88,9		8,70	9,63	10,8	11,9	13,3	14,8	16,5	18,5	20,1	22,6	24,6	27,5	30,6	33,8	36,3	40,2	43,5	47,2	50,8	53,0	54,9																	
90	3,12			9,27	10,3	11,5	12,7	14,1	15,8	17,7	19,7	21,5	24,2	26,3	29,4	32,8	36,3	39,1	43,4	47,0	51,2	55,2	57,7	60,0	63,9																
100	4	114,3		9,83	10,9	12,2	13,5	15,0	16,8	18,8	21,0	22,9	25,7	28,0	31,4	35,1	38,8	41,8	46,5	50,4	55,1	58,6	62,4	64,9	68,5																
				12,1	13,6	15	16,8	18,8	21,0	23,5	25,7	28,9	31,5	35,3	38,5	43,8	47,3	52,8	57,4	62,9	68,4	71,8	75,0	80,8	85,8																
				12,7	14,3	15,8	17,6	19,7	22,0	24,7	27,0	30,3	33,1	37,1	41,6	46,2	49,8	55,7	60,7	66,6	72,5	76,2	79,7	86,1	91,7																
125	5	139,7		13,4	15,0	16,6	18,5	20,7	23,2	26,0	28,4	32,0	34,9	39,2	43,9	48,8	52,7	59	64,3	70,7	77,1	81,2	85,0	92,1	98,4	105															
				16,4	18,2	20,3	22,7	25,4	28,5	31,2	35,1	38,4	43,1	48,4	53,8	59,1	65,3	71,3	78,5	85,9	90,6	95,0	103	111	119	126															
				17,1	19,0	21,2	23,7	26,6	29,8	32,6	36,7	40,1	45,2	50,7	56,4	61,1	68,6	74,9	82,6	90,5	95,4	100	109	117	127	134															
150	6	168,3		18,2	20,1	22,5	25,2	28,2	31,6	34,6	39,0	42,7	48,0	54,0	60,1	65,1	73,1	80,0	88,3	96,9	102	108	117	127	137	146	154														
				21,3	23,8	26,6	29,9	33,5	36,7	41,4	45,2	51,0	57,3	63,8	69,2	77,8	85,2	94,2	103	109	115	126	136	147	158	167															
				25,0	28,1	32,7	36,6	40,1	45,3	49,6	55,9	62,9	70,1	76,0	85,7	93,9	104	114	121	128	140	149	152	165	177	188															
200	8	219		33,1	37,1	41,6	45,6	51,6	56,5	63,7	71,8	80,1	87,0	96,2	108	120	132	148	163	171	183	209	223	235	247																
				37,0	41,6	46,7	51,2	57,8	63,3	71,5	80,6	90,2	98,0	110	125	137	153	169	180	190	210	230	256	280	310	338	365	390	415												
250	10	273		41,4	46,6	52,3	57,3	64,9	71,1	80,3	90,6	101	110	125	137	153	169	180	190	210	230	256	280	310	338	365	390	415													
300	12	323,9		55,5	62,3	68,4	77,4	84,9	96,0	108	121	132	150	165	184	204	217	230	256	280	310	338	365	390	415																
350	14	355,6		66,6	75,3	82,2	93,5	106	120	134	146	166	183	204	226	241	255	284	331	345	377	408	437	466																	
400	16	406,4		86,3	97,8	107	121	137	154	168	191	210	235	261	278	295	329	361	401	439	477	513	547																		
450	18	457		110	121	137	155	174	190	216	238	266	296	316	335	374	411	457	502	545	587	628																			
500	20	508		135	153	173	194	212	241	266	298	331	354	376	419	462	514	565	614	663	710																				
550	22	559		168	191	214	234	266	294	329	367	416	464	512	570	628	684	738	792																						
600	24	610		184	209	234	256	291	322	361	402	429	466	510	562	627	681	753	814	874																					
650	26	660		226	254	277	316	349	392	4																															



## KARŞILAŞTIRMA TABLOSU COMPARISON WITH OTHER STANDARTS EN 10210 - 1/2

EUROPEAN STD EN 10210-1	ITALY UNI 7806	GERMANY DIN 17121 DIN 17124	FRANCE NF A 35-501 NF A 49-501	GREAT BRITAIN BS 4360
S235JRH	Fe 360 B	St 37.2	E 24-2	
S275J0H	Fe 430 C	St 44-3 U	E 28-3	43 C
S275J2H	Fe 430 D	St 44-3 N	E 28-4	43 D
S355J0H	Fe 510 C	St 52-3 U	E 36-3	50 C
S355J2H	Fe 510 D	St 52-3 N	E 36-4	50 D
S275NH		St E 285 N		
S355NH		St E 355 N		
S460NH		St E 460 N		

### COMPARISON OF EN 10210 (EU) VS. ASTM A500, A618/A 618M (USA) & CSA G40.21 (CANADA)

Standard	EN 10210	ASTM A500	ASTM A618/A 618M	CSA G40.21
<b>Grade</b>	S355J0H/J2H/K2H	C	II	50W
<b>Analysis % (max)</b>	C 0,22	C 0,23	C 0,22	C 0,23
	Mn 1,60	Mn 1,35	Mn 0,85 - 1,35	Mn 1,35
<b>Yeld Strength Min (MPA)</b>	355	317	345	345
<b>Tensile Strength Min (MPA)</b>	510	427	485	450
<b>Elongation Min % in 2"</b>	22	21	22	22
<b>Impact test Min</b>	J0H at 0°C = 27J	N.A	N.A	N.A
	J2H at -20°C = 27J	N.A	N.A	N.A
	K2H at -20°C = 40J	N.A	N.A	N.A



## KİMYASAL ANALİZ % / CHEMICAL ANALYSIS % EN 10210 - 1/2

GRADE	C Norm. W.T. mm		Si	Mn	P	S	N
	≤40	>40 ≤65					
S235JRH	≤ 0,17	≤ 0,20	-	≤ 1,40	≤ 0,040	≤ 0,040	≤ 0,009
S275J0H	≤ 0,20	≤ 0,22	-	≤ 1,50	≤ 0,035	≤ 0,035	≤ 0,009
S275J2H	≤ 0,20	≤ 0,22	-	≤ 1,50	≤ 0,030	≤ 0,030	-
S355J0H	≤ 0,22	≤ 0,22	≤ 0,55	≤ 1,60	≤ 0,035	≤ 0,035	≤ 0,009
S355J2H	≤ 0,22	≤ 0,22	≤ 0,55	≤ 1,60	≤ 0,030	≤ 0,030	-
S355K2H	≤ 0,22	≤ 0,22	≤ 0,55	≤ 1,60	≤ 0,030	≤ 0,030	-

## KİMYASAL ANALİZ % / CHEMICAL ANALYSIS %

STEEL GRADE	C	Si	Mn	P	S	Nb	V	Al tot.	Ti	Cr	Ni	Mo	Cu	N
S275NH	≤ 0,20	≤ 0,40	0,50 1,40	≤ 0,035	≤ 0,030	≤ 0,050	≤ 0,08	≥ 0,020	≤ 0,03	≤ 0,30	≤ 0,30	≤ 0,10	≤ 0,35	≤ 0,015
S275NLH				≤ 0,030	≤ 0,025									
S355NH	≤ 0,20	≤ 0,50	0,90 1,65	≤ 0,035	≤ 0,030	≤ 0,050	≤ 0,12	≥ 0,020	≤ 0,03	≤ 0,30	≤ 0,50	≤ 0,10	≤ 0,35	≤ 0,020
S355NLH	≤ 0,18	-		≤ 0,030	≤ 0,025									
S420NH	≤ 0,22	≤ 0,60	1,00 1,70	≤ 0,035	≤ 0,030	≤ 0,050	≤ 0,20	≥ 0,020	≤ 0,03	≤ 0,30	≤ 0,80	≤ 0,10	≤ 0,70	≤ 0,025
S420NLH				≤ 0,030	≤ 0,025									
S460NH	≤ 0,22	≤ 0,60	1,00 1,70	≤ 0,035	≤ 0,030	≤ 0,050	≤ 0,20	≥ 0,020	≤ 0,03	≤ 0,30	≤ 0,80	≤ 0,10	≤ 0,70	≤ 0,025
S460NLH				≤ 0,030	≤ 0,025									

## MEKANİK ÖZELLİKLER / MECHANICAL PROPERTIES

STEEL GRADE	Min. Yield Strength (R <sub>eH</sub> ) N/mm <sup>2</sup>			Tensile Strength (R <sub>m</sub> ) N/mm <sup>2</sup>		Elongation % Minimum				Impact Strength Minimum	
	Nominal W.T. mm			Nominal W.T. mm		Nominal W.T. mm				T°C	J
	0 ≤ 16	> 16 ≤ 40	> 40 ≤ 65	≤ 3	> 3 ≤ 65	Long. ≤ 40	Long. > 40 ≤ 65	Transv. ≤ 40	Transv. > 40 ≤ 65		
S235JRH	235	225	215	360 + 510	340 + 470	26	25	24	23	20	27
S275J0H	275	265	255	430 + 580	410 + 560	22	21	20	19	0	27
S275J2H										-20	27
S355J0H	355	345	335	510 + 680	490 + 630	22	21	20	19	0	27
S355J2H										-20	27
S355K2										-20	40

STEEL GRADE	Min. Yield Strength (R <sub>eH</sub> ) N/mm <sup>2</sup>			Tensile Strength (R <sub>m</sub> ) N/mm <sup>2</sup>		Minimum Elongation %		Minimum Impact energy KV <sup>a</sup>	
	at specified thickness mm			at specified thickness mm		at specified thickness ≤ 65 mm		J	
	≤ 16	> 16 ≤ 40	> 40 ≤ 65	Longitudinal ≤ 65		Longitudinal	Transverse	At test temperature of -50 °C   -20 °C	
S275NH	275	265	255	370 + 510		24	22	-	40
S275NLH								27	
S355NH	355	345	335	470 + 630		22	20	-	40
S355NLH								27	
S420NH	420	400	390	520 + 680		19	17	-	40
S420NLH								27	
S460NH	460	440	430	540 + 720		17	15	-	40
S460NLH								27	



## KARBON EŞDEĞER FORMÜLÜ CARBON EQUIVALENT VALUE (CEV)

$$CEV = C + \frac{Mn}{6} + \frac{Cr+Mo+V}{5} + \frac{Ni+Cu}{15}$$

STEEL GRADE	Maximum Carbon Equivalent (CEV) in % for specified thicknesses in mm	
	≤16	>16 ≤65
S275NH S275NLH	0,40	0,40
S355NH S355NLH	0,43	0,45
S420NH S420NLH	0,50	0,52
S460NH S460NLH	0,53	0,55

STEEL GRADE	Maximum Carbon Equivalent (CEV) in % for specified thicknesses in mm			
	≤16	>16 ≤40	>40 ≤65	>65 ≤120
S235JRH	0,37	0,39	0,41	0,44
S275J0H	0,41	0,43	0,45	0,48
S275J2H	0,41	0,43	0,45	0,48
S355J0H	0,45	0,47	0,50	0,53
S355J2H	0,45	0,47	0,50	0,53
S355K2H	0,45	0,47	0,50	0,53

### Ölçüler ve Toleranslar / Dimensions and Tolerances

Outside Diameter OD ±1% with a minimum of ±0.5

Wall Thickness WT -10%



## MEKANİK BORULAR / MECHANICAL PIPES EN 10297-1

### KULLANIM ALANI / TYPE OF APPLICATION

GRADE	APPLICATION
E235	E235 steel for mechanical applications
E355	E355 steel for mechanical applications
E355K2	E355K2 steel for mechanical applications, with guaranteed toughness
E470, E420J2, E590K2	E470, E420J2, E590K2 steel for high yield strength mechanical applications
E730 K2	E730 K2 quenched and tempered steel with excellent tensile properties, associated with a C < 0.20%
30CrMo4	30CrMo4 quenched and tempered steel
42CrMo4	42CrMo4 quenched and tempered steel
16MnCrS5	16MnCrS5 re-sulphured casehardening steel

### KİMYASAL ANALİZ % / CHEMICAL ANALYSIS %

GRADE	C	Mn	Si	P	S	Ni	V	Cr	Mo	Al tot	Nb	Ti
E235	≤0,17	≤1,20	≤0,35	≤0,030	≤0,035							
E355	≤0,22	≤1,60	≤0,55	≤0,030	≤0,035							
E355K2	≤0,20	0,90 - 1,65	≤0,50	≤0,030	≤0,030	≤0,50	≤0,12	≤0,30	≤0,10	≥0,020	≤0,050	≤0,050
E470	0,16 ÷ 0,22	1,30 ÷ 1,70	0,10 ÷ 0,50	≤0,030	≤0,035		0,08 ÷ 0,15			≥0,010	≤0,070	≤0,020
E420J2	0,16 ÷ 0,22	1,30 ÷ 1,70	0,10 ÷ 0,50	≤0,030	≤0,035	≤0,40	0,08 ÷ 0,15	≤0,30	≤0,08	≥0,010	≤0,070	≤0,050
E590K2	0,16 ÷ 0,22	1,30 ÷ 1,70	0,10 ÷ 0,50	≤0,030	≤0,035	≤0,40	0,08 ÷ 0,15	≤0,30	≤0,08	≥0,010	≤0,070	≤0,050
E730K2	≤0,20	1,40 ÷ 1,70	≤0,50	≤0,030	≤0,0030	0,30 ÷ 0,70	≤0,12	≤0,30	0,30 ÷ 0,45	≥0,020	≤0,050	≤0,050
30CrMo4	0,27 ÷ 0,34	0,35 ÷ 0,60	≤0,35	≤0,035	≤0,035			0,80 ÷ 1,15	0,15 ÷ 0,30			
42CrMo4	0,38 ÷ 0,45	0,60 ÷ 0,90	≤0,40	≤0,035	≤0,035			0,90 ÷ 1,20	0,15 ÷ 0,30			
16MnCrS5	0,14 ÷ 0,19	1,0 ÷ 1,30	≤0,40	≤0,035	0,020 ÷ 0,040			0,80 ÷ 1,10				

### MEKANİK ÖZELLİKLER / MECHANICAL PROPERTIES

GRADE	TENSILE PROPERTIES / ÇEKME ÖZELLİKLERİ										IMPACT TEST Charpy KV long		
	Rp02 (MPa) min					Rm (MPa) min					A % long. min	T °C	J min
	Wall thickness					Wall thickness							
≤16	>16≤40	>40≤65	>65≤80	>80≤100	≤16	>16≤40	>40≤65	>65≤100	≤16	>16≤40	>40≤65	>65≤100	
E235	235	225	215	205	195	360	360	360	340	25	-	-	
E355	355	345	335	315	295	490	490	490	470	22	-	-	
E355K2	355	345	335	315	295	490	490	470	470	20	-20	40	
E470	470	430	-	-	-	650	600	-	-	17	-	-	
E420J2	420	400	390	370	360	600	560	530	500	19	-20	27	
E590K2	590	540	480	455	420	700	650	570	520	16	-20	40	
E730K2	730	670	620	580	540	790	750	700	680	15	-20	40	

### MEKANİK ÖZELLİKLER / MECHANICAL PROPERTIES: quenched and tempered alloy steel

GRADE	TENSILE PROPERTIES / ÇEKME ÖZELLİKLERİ										IMPACT TEST** Charpy KV long	
	Rp02 (MPa) min			Rm (MPa) min			A % min			A % long. min	T °C	J min
	Wall thickness mm			Wall thickness mm			Wall thickness mm					
≤8	>8≤20	>20≤50	≤8	>8≤20	>20≤50	≤8	>8≤20	>20≤50	≤8	>8		
30CrMo4	750	630	520	950	850	750	12	13	14	20	40	45
42CrMo4	900	750	650	1100	1000	900	10	11	12	20	30	35



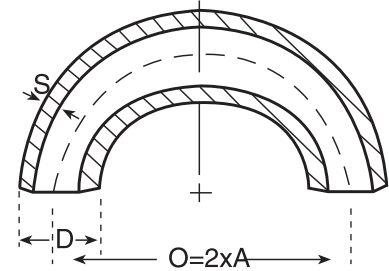
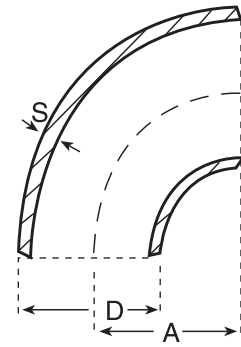
SARDOĞAN BORU EKLEME PARÇALARI  
*SARDOGAN PIPE FITTINGS*

► **DİRSEK / ELBOW**

- DIN 2605 3 D
- TS 2649/1-A
- TS EN 10253-1

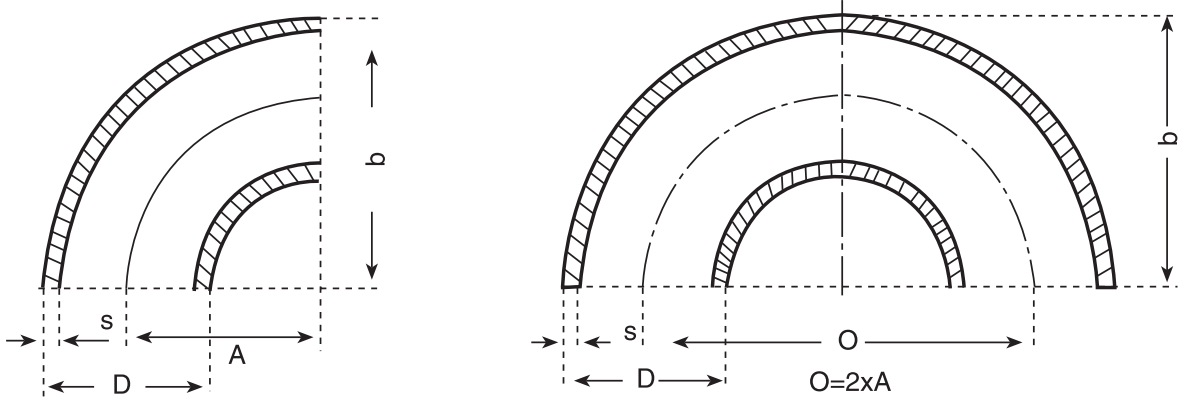


Çap O.D. D mm	Etkalnlığı Wall Thickness S mm	Radyus Radius 2xA mm	Ağırlık Theor. Weight	
			90°-Angle kg	180°-Angle kg
20	2	50 ± 5	0,04	0,08
21,3	2	55 ± 5	0,04	0,08
25	2	55 ± 5	0,05	0,10
26,9	2,3	57 ± 5	0,07	0,14
30	2,6	67 ± 5	0,09	0,18
31,8	2,6	70 ± 5	0,11	0,22
33,7	2,6	76 ± 5	0,12	0,24
38	2,6	90 ± 5	0,16	0,32
42,4	2,6	95 ± 5	0,19	0,38
44,5	2,6	102 ± 5	0,22	0,44
48,3	2,6	114 ± 6	0,27	0,54
51	2,9	127 ± 6	0,31	0,62
57	2,9	144 ± 6	0,44	0,88
60,3	2,9	152 ± 6	0,49	0,98
63,5	2,9	165 ± 6	0,57	1,14
70	2,9	184 ± 6	0,70	1,40
76,1	2,9	190 ± 6	0,79	1,58
82,5	3,2	215 ± 6	1,07	2,14
88,9	3,2	229 ± 6	1,22	2,44
101,6	3,6	267 ± 6	1,83	3,66
108	3,6	285 ± 6	2,08	4,16
114,3	3,6	305 ± 6	2,37	4,74
133	4	362 ± 6	3,64	7,28
139,7	4	381 ± 8	4,04	8,08
159	4,5	432 ± 8	5,80	11,60
168,3	4,5	457 ± 8	6,50	13,00
193,7	5,4	540 ± 8	10,60	21,20
219,1	5,9	610 ± 8	14,90	29,80
244,5	6,3	680 ± 8	19,80	39,60
267	6,3	756 ± 8	24,10	48,20
273	6,3	762 ± 10	24,90	49,80
323,9	7,1	914 ± 10	40,00	80, -
355,6	8	1067 ± 20	57,20	114,40
368	8	1067 ± 20	59,20	118,40
406,4	8,8	1219 ± 20	82,20	164,40
419	10	1219 ± 20	96,60	193,20
457,2	10	1372 ± 30	119,00	238,00
508	11	1524 ± 70	162,00	324,00
609,6	12,5	1800 ± 100	261,50	523,00
622	13	1850 ± 100	276, -	552,00
711,2	14,2	2100 ± 100	404,00	808,00
812,8	16	2400 ± 200	590,00	1180,00



► **DİRSEK / ELBOW**

- ASME/ASTM A 234 , ANSI B16.9
- SCH 40 & SCH80
- LONG RADIUS

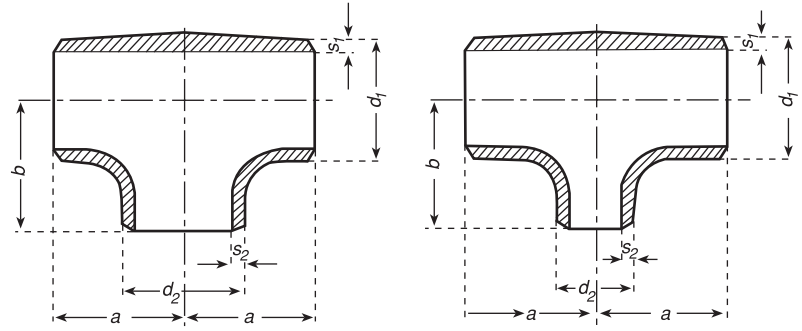


Dış Çap Outside Dia. D		Ortalama Çap. A		Yükseklik b	SCH 40		SCH 80	
(inch)	(mm)	(mm)	Tolerans		Et Kalınlığı Wall Thick. s	90° Ağırlık Theor. Weight	Et Kalınlığı Wall Thick. s	90° Ağırlık Theor. Weight
3/4"	26,9	28,5	± 2,5	42	2,9	0,077	3,9	0,100
1"	33,7	38		55	3,38	0,154	4,55	0,195
1 1/4"	42,4	47,5		69	3,56	0,263	4,85	0,340
1 1/2"	48,3	57	± 3	81	3,68	0,376	5,08	0,481
2"	60,3	76		106	3,91	0,676	5,54	0,907
2 1/2"	76,1	95		133	5,16	1,40	7,01	1,730
3"	88,9	114,5		159	5,49	2,080	7,62	2,780
4"	114,3	152,5	± 4	210	6,02	4,020	8,56	5,460
5"	139,7	190,5		260	6,67	6,770	9,53	9,100
6"	168,3	228,5	± 5	313	7,11	10,900	10,97	15,500
8"	219,1	305		415	8,18	20,900	12,7	31,000
10"	273	381		517	9,27	37,700	12,7	49,400
12"	323,9	457	± 10	619	9,53	55,800	12,7	71,200
14"	355,6	533,5		711	9,53	71,500	12,7	91,600
16"	406,4	609,5		813	9,53	93,600	12,7	120,000
18"	457,2	686	± 15	914	9,53	119,000	12,7	157,000
20"	508	762	± 35	1016	9,53	147,000	12,7	190,000



**T - FITTING / TEE**

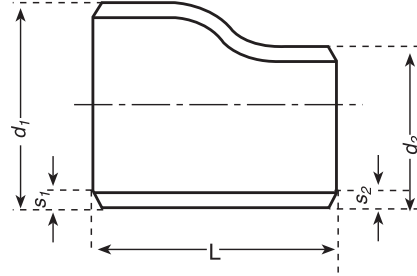
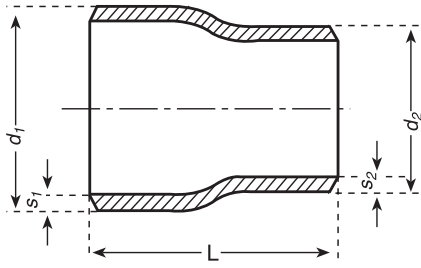
- DIN 2615
- TS 2649/6
- TS EN 10253-1



ÇAP Dia. d <sub>1</sub>	KALINLIK Wall Thickness s <sub>1</sub>			ÇAP Dia. d <sub>2</sub>	KALINLIK Wall Thickness s <sub>2</sub>			a	b			
	SCH 20	SCH 40	SCH 80		SCH 20	SCH 40	SCH 80					
21,3	2	2,9		21,3	2	2,9		25	25			
				17,2	1,8					25		
				13,5	1,8					25		
26,9	2,3	2,9		26,9	2,3	2,9		29	29			
				21,3	2					29		
				17,2	1,8					29		
33,7	2,6	3,6		33,7	2,6	3,6		38	38			
				26,9	2,3					38		
				21,3	2					38		
42,4	2,6	3,6		42,4	2,6	3,6		48	48			
				33,7	2,6					48		
				26,9	2,3					48		
48,3	2,9	3,6		48,3	2,6	3,6		57	57			
				42,4	2,6					57		
				33,7	2,6					57		
60,3	2,9	4	5,6	60,3	2,9	4		64	64			
				48,3	2,6					3,6	5,6	64
				42,4	2,6					3,6		
76,1	2,9	5,6	7,1	76,1	2,9	5,6		76	76			
				60,3	2,6					4	7,1	70
				48,3	2,6					3,6		
88,9	3,2	5,6	8	88,9	3,2	5,6		86	86			
				76,1	2,9					5,6	8	83
				60,3	2,9					4		
114,3	3,6	6,3	8,8	114,3	3,6	6,3		105	105			
				88,9	3,2					5,6	8,8	98
				76,1	2,9					5,6		
139,7	4,5	7,1	10	139,7	4,5	7,1		124	124			
				114,3	3,6					6,3	8,8	117
				88,9	3,2					5,6		
168,3	4,5	7,1	11	168,3	4,5	7,1		143	143			
				139,7	4					7,1	10	137,5
				114,3	3,6					6,3		
219,1	5,9	8	12,5	219,1	5,9	8		178	178			
				168,3	4,5					7,1	11	168
				139,7	4					7,1		
273	6,3	10	12,5	273	6,3	10		216	216			
				219,1	5,9					8	12,5	200
				168,3	4,5					7,1		
323,9	7,1	10	12,5	323,9	7,1	10		254	254			
				273	6,3					10	12,5	240
				219,1	5,9					8		
168,3	4,5	7,1	11	220								

**REDÜKSİYON / REDUCER**

- DIN 2616
- TS 2649/7
- TS EN 10253-1



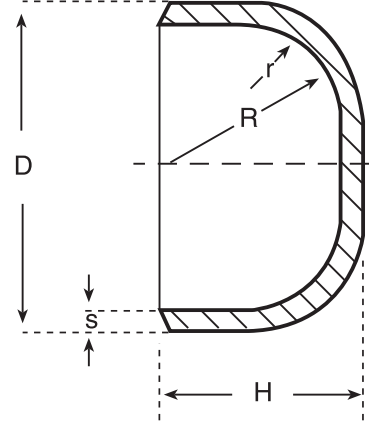
ÇAP Dia. d1	KALINLIK Wall Thickness s1			ÇAP Dia. d2	KALINLIK Wall Thickness s2			L
	SCH 20	SCH 40	SCH 80		SCH 20	SCH 40	SCH 80	
26,9	2,3	2,9		21,3	2			38
				17,2	1,8			38
33,7	2,6	3,6		26,9	2,3	2,9		50
				21,3	2	2,9		50
42,4	2,6	3,6		33,7	2,6	3,6		50
				26,9	2,3	2,9		50
				21,3	2	2,9		50
48,3	2,6	3,6		42,4	2,6	3,6		64
				33,7	2,6	3,6		64
				26,9	2,3	2,9		64
60,3	2,9	4	5,6	48,3	2,6	3,6		76
				42,4	2,6	3,6	5,6	76
				33,7	2,6	3,6		76
76,1	2,9	5,6	7,1	60,3	2,9	4		90
				48,3	2,6	3,6	5,6	90
				42,4	2,6	3,6		90
88,9	3,2	5,6	8	76,1	2,9	5,6		90
				60,3	2,9	4	7,1	90
				48,3	2,6	3,6	5,6	90
114,3	3,6	6,3	8,8	88,9	3,2	5,6	8	100
				76,1	2,9	5,6	7,1	100
				60,3	2,9	4	5,6	100
139,7	4	7,1	10	114,3	3,6	6,3	8,8	127
				88,9	3,2	5,6	8	127
				76,1	2,9	5,6	7,1	127
168,3	4,5	7,1	11	139,7	4	7,1	10	140
				114,3	3,6	6,3	8,8	140
				88,9	3,2	5,6	8	140
219,1	5,9	8	12,5	168,3	4,5	7,1	11	152
				139,7	4	7,1	10	152
				114,3	3,6	6,3	8,8	152
273	6,3	10	12,5	219,1	5,9	8	12,5	178
				168,3	4,5	7,1	11	178
				139,7	4	7,1	10	178
323,9	7,1	10	12,5	273	6,3	10	12,5	203
				219,1	5,9	8	12,5	203
				168,3	4,5	7,1	11	203



► **KEP / CAP**

- ↳ DIN 2617
- ↳ TS EN 10253-1
- ↳ TS 2649/5

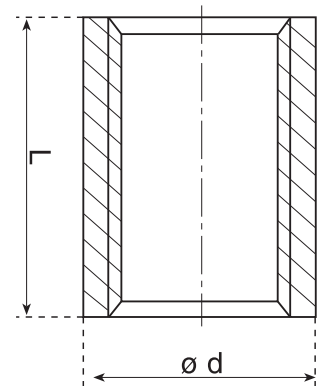
Çap O.D. D mm	Et kalınlığı Wall Thickness S			Boy Length H ca. mm	Ortalama Ağırlık Approx. Weight		
	SCH 20 mm	SCH 40 mm	SCH 80 mm		SCH 20 mm	SCH 40 mm	SCH 80 mm
21,3	2	2,9	3,6	32	0,02	0,03	0,04
26,9	2,3	2,9	4	32	0,04	0,05	0,07
30	2,6	3,6	4,5	38	0,07	0,09	0,12
33,7	2,6	3,6	4,5	38	0,07	0,09	0,13
38	2,6	3,6	4,8	38	0,10	0,14	0,16
42,4	2,6	3,6	4,8	38	0,11	0,15	0,18
44,5	2,6	3,6	5,1	38	0,13	0,18	0,20
48,3	2,6	3,6	5,1	38	0,14	0,19	0,22
57	2,9	4	5,6	38	0,25	0,31	0,44
60,3	2,9	4	5,6	38	0,26	0,32	0,45
76,1	2,9	5,6	7,1	38	0,34	0,52	0,68
88,9	3,2	5,6	8	50	0,50	0,76	1,26
101,6	3,6	6,3	8,8	60	0,94	1,32	1,87
108	3,6	6,3	8,8	64	0,96	1,34	1,91
114,3	3,6	6,3	8,8	64	1,07	1,49	2,13
133	4	7,1	10	75	1,40	2,25	3,10
139,7	4	7,1	10	75	1,55	2,50	3,45
159	4,5	7,1	11	90	2,40	3,20	4,75
168,3	4,5	7,1	11	90	2,65	3,55	5,30
219,1	5,9	8	12,5	100	5,20	6,70	10,35
267	6,3	10	12,5	127	7,75	9,70	13,55
273	6,3	10	12,5	127	8,10	10,10	14,15
323,9	7,1	11	12,5	152	11,75	16,15	17,80



► **MANŞON / COUPLING**

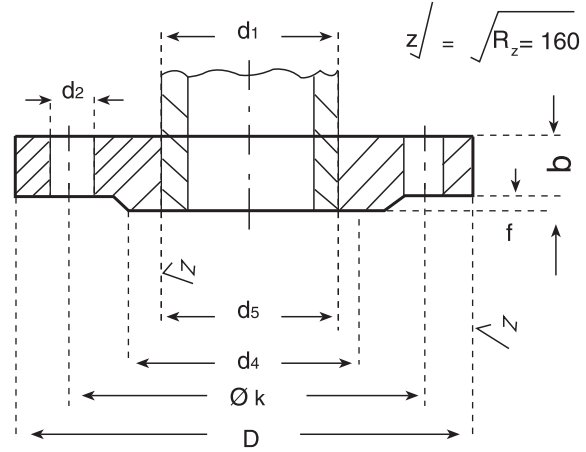
- ↳ EN 10241

ANMA BOYU		Dış Çap d min.	YAPIM BOYU L min.
mm.	Parmak karşılığı		
6	R 1/8	14	17
8	R 1/4	18,5	25
10	R 3/8	21,3	26
15	R 1/2	26,4	34
20	R 3/4	31,8	36
25	R 1	39,5	43
32	R 1 1/4	48,3	48
40	R 1 1/2	54,5	48
50	R 2	66,3	56
65	R 2 1/2	82	65
80	R 3	95	71
100	R 4	122	83
125	R 5	147	92
150	R 6	174	92



► **DÜZ FLANŞ / FLAT FLANGE**

- PN 6
- EN 1092-1



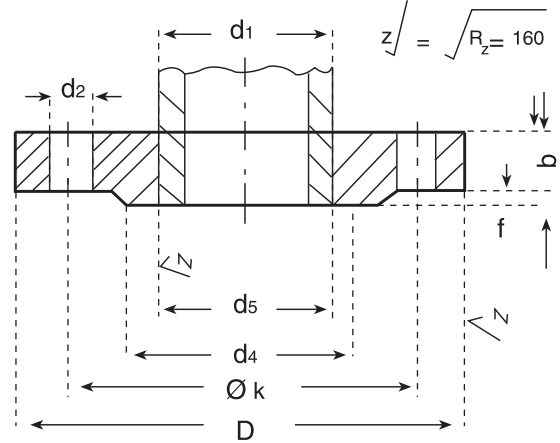
BORU / PIPE		FLANŞ / FLANGE				FATURA RAISED FACE		CIVATALAR BOLTS			Ağırlık Weight (7,85 kg/dm <sup>3</sup> ) kg.	
Anma Boyutu DN	d <sub>1</sub>		d <sub>5</sub>	D	b	k	f	d <sub>4</sub>	Delik Hole	Vida Screw		d <sub>2</sub>
	Sıra 1	Sıra 2										
15	-	20	21	80	12	55	2	40	4	M 10	11	0,41
	21,3	-	22									
20	-	25	26	90	14	65	2	50	4	M 10	11	0,60
	26,9	-	27,5									
25	-	30	31	100	14	75	2	60	4	M 10	11	0,74
	33,7	-	34,5									
32	-	38	39	120	16	90	2	70	4	M 12	14	1,19
	42,4	-	43,5									
40	-	44,5	45,5	130	16	100	2	80	4	M 12	14	1,39
	48,3	-	49,5									
50	-	57	58,1	140	16	110	3	90	4	M 12	14	1,53
	60,3	-	61,5									
65	76,1	-	77,5	160	16	130	3	110	4	M 12	14	1,78
80	88,9	-	90,5	190	18	150	3	128	4	M 16	18	2,86
100	-	108	109,6	210	18	170	3	148	4	M 16	18	3,02
	114,3	-	116									
125	-	133	134,8	240	20	200	3	178	8	M 16	18	4,12
	139,7	-	141,5									
150	-	159	161,1	265	20	225	3	202	8	M 16	18	4,76
	168,3	-	170,5									
200	219,1	-	221,5	320	22	280	3	258	8	M 16	18	6,65
250	-	267	270,2	375	24	335	3	312	12	M 16	18	8,80
	273,0	-	276,5									
300	323,9	-	327,5	440	24	395	4	365	12	M 20	22	11,53
350	355,6	-	359,5	490	26	445	4	415	12	M 20	22	15,10
	-	368	372,2									
400	406,4	-	411	540	28	495	4	465	16	M 20	22	18,40
	-	419	423,7									
450	457,0	-	462	595	30	550	4	520	16	M 20	22	23,78
500	508,0	-	513,5	645	30	600	4	570	20	M 20	22	26,40
600	610,0	-	616,5	755	32	705	5	670	20	M 24	26	37,10
700	711	-	<b>SAB</b>	860	40	810	5	775	24	M 24	26	-
800	813	-	<b>SAB</b>	975	44	920	5	880	24	M 27	30	-
900	914	-	<b>SAB</b>	1075	48	1020	5	980	24	M 27	30	-
1000	1016	-	<b>SAB</b>	1175	52	1120	5	1080	28	M 27	30	-

**SAB : Satın Alan Tarafından Belirlenecek.**



► **DÜZ FLANŞ / FLAT FLANGE**

PN 10  
EN 1092-1

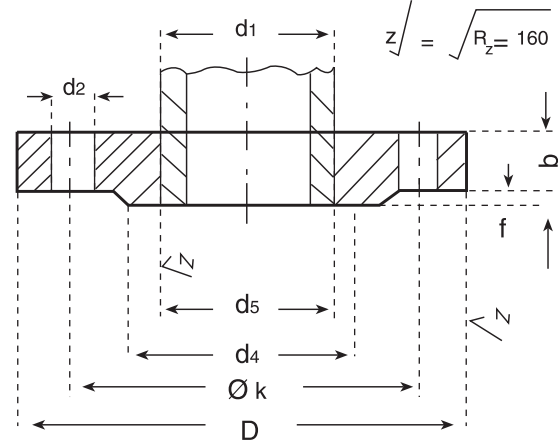


BORU / PIPE		FLANŞ / FLANGE				FATURA RAISED FACE		CIVATALAR BOLTS			Ağırlık Weight (7,85 kg/dm <sup>3</sup> ) kg.	
Anma Boyutu DN	d <sub>1</sub>		d <sub>5</sub>	D	b	k	f	d <sub>4</sub>	Delik Hole	Vida Screw		d <sub>2</sub>
	Sıra 1	Sıra 2										
15	-	20	21	95	14	65	2	45	4	M 12	14	0,60
	21,3	-	22									
20	-	25	26	105	16	75	2	58	4	M 12	14	0,90
	26,9	-	27,5									
25	-	30	31	115	16	85	2	68	4	M 12	14	1,10
	33,7	-	34,5									
32	-	38	39	140	18	100	2	78	4	M 16	18	1,70
	42,4	-	43,5									
40	-	44,5	45,5	150	18	110	3	88	4	M 16	18	1,95
	48,3	-	49,5									
50	-	57	58,1	165	20	125	3	102	4	M 16	18	2,58
	60,3	-	61,5									
65	76,1	-	77,5	185	20	145	3	122	4	M 16	18	2,96
80	88,9	-	90,5	200	20	160	3	138	8	M 16	18	3,44
100	-	108	109,6	220	22	180	3	158	8	M 16	18	4,30
	114,3	-	116									
125	-	133	134,8	250	22	210	3	188	8	M 16	18	5,10
	139,7	-	141,5									
150	-	159	161,1	285	24	240	3	212	8	M 20	22	6,73
	168,3	-	170,5									
200	219,1	-	221,5	340	24	295	3	268	8	M 20	22	8,30
250	-	267	270,2	395	26	350	3	320	12	M 20	22	11,20
	273,0	-	276,5									
300	323,9	-	327,5	445	26	400	4	370	12	M 20	22	12,80
350	355,6	-	359,5	505	30	460	4	430	16	M 20	22	21,05
	-	368	372,2									
400	406,4	-	411	565	32	515	4	482	16	M 24	26	26,42
	-	419	423,7									
450	457,0	-	462	615	36	565	4	532	20	M 24	26	31,92
500	508,0	-	513,5	670	38	620	4	585	20	M 24	26	38,85
600	610,0	-	616,5	780	42	725	5	685	20	M 27	30	52,74
700	711	-	<b>SAB</b>	895	50	800	5	800	24	M 27	30	-
800	813	-	<b>SAB</b>	1015	56	950	5	905	24	M 30	33	-
900	914	-	<b>SAB</b>	1115	62	1050	5	1005	28	M 30	33	-
1000	1016	-	<b>SAB</b>	1230	70	1160	5	1110	28	M 33	36	-

**SAB : Satın Alan Tarafından Belirlenecek.**

► **DÜZ FLANŞ / FLAT FLANGE**

- PN 16
- EN 1092-1



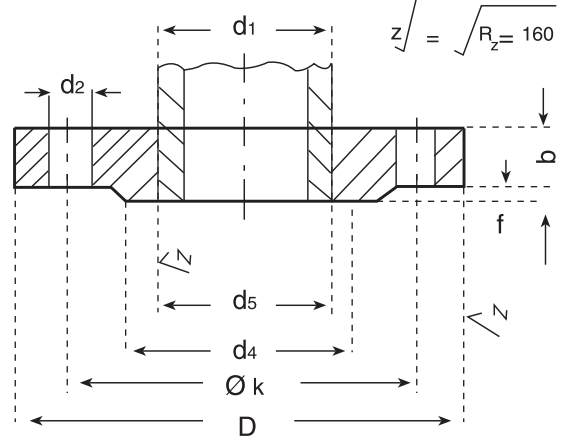
BORU / PIPE		FLANŞ / FLANGE				FATURA RAISED FACE		CIVATALAR BOLTS			Ağırlık Weight (7,85 kg/dm <sup>3</sup> ) kg.	
Anma Boyutu DN	d <sub>1</sub>		d <sub>5</sub>	D	b	k	f	d <sub>4</sub>	Delik Hole	Vida Screw		d <sub>2</sub>
	Sıra 1	Sıra 2										
15	-	20	21	95	14	65	2	45	4	M 12	14	0,60
	21,3	-	22									
20	-	25	26	105	16	75	2	58	4	M 12	14	0,90
	26,9	-	27,5									
25	-	30	31	115	16	85	2	68	4	M 12	14	1,10
	33,7	-	34,5									
32	-	38	39	140	18	100	2	78	4	M 16	18	1,70
	42,4	-	43,5									
40	-	44,5	45,5	150	18	110	3	88	4	M 16	18	1,95
	48,3	-	49,5									
50	-	57	58,1	165	20	125	3	102	4	M 16	18	2,58
	60,3	-	61,5									
65	76,1	-	77,5	185	20	145	3	122	4	M 16	18	2,96
80	88,9	-	90,5	200	20	160	3	138	8	M 16	18	3,44
100	-	108	109,6	220	22	180	3	158	8	M 16	18	4,30
	114,3	-	116									
125	-	133	134,8	250	22	210	3	188	8	M 16	18	5,10
	139,7	-	141,5									
150	-	159	161,1	285	24	240	3	212	8	M 20	22	6,73
	168,3	-	170,5									
200	219,1	-	221,5	340	26	295	3	268	12	M 20	22	9,30
250	-	267	270,2	405	29	355	3	320	12	M 24	26	12,70
	273,0	-	276,5									
300	323,9	-	327,5	460	32	410	4	378	12	M 24	26	18,20
350	355,6	-	359,5	520	35	470	4	438	16	M 24	26	27,30
	-	368	372,2									
400	406,4	-	411	580	38	525	4	490	16	M 27	30	34,80
	-	419	423,7									
450	457,0	-	462	640	42	585	4	550	20	M 27	30	45,31
500	508,0	-	513,5	715	46	650	4	610	20	M 30	33	62,50
600	610,0	-	616,5	840	55	770	5	725	20	M 33	36	94,00
700	711	-	<b>SAB</b>	910	63	840	5	795	24	M 33	36	-
800	813	-	<b>SAB</b>	1020	74	950	5	900	24	M 36	39	-
900	914	-	<b>SAB</b>	1125	82	1050	5	1000	28	M 36	39	-
1000	1016	-	<b>SAB</b>	1255	90	1170	5	1115	28	M 39	42	-

**SAB : Satın Alan Tarafından Belirlenecek.**



► **DÜZ FLANŞ / FLAT FLANGE**

- PN 40
- EN 1092-1



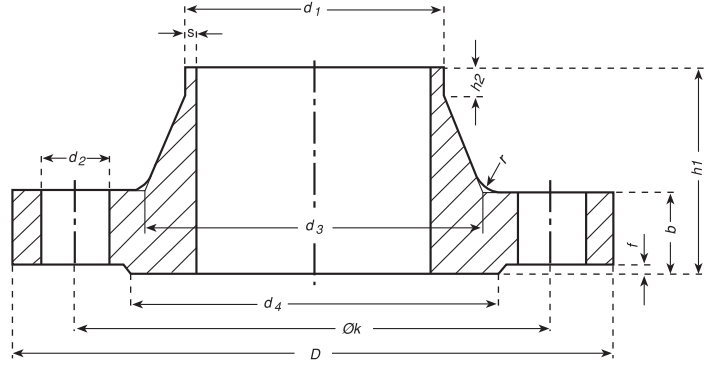
BORU / PIPE		FLANŞ / FLANGE					FATURA RAISED FACE		CIVATALAR BOLTS			Ağırlık Weight (7,85 kg/dm³) kg.
Anma Boyutu DN	d <sub>1</sub>		d <sub>5</sub>	D	b	k	f	d <sub>4</sub>	Delik Hole	Vida Screw	d <sub>2</sub>	
	Sıra 1	Sıra 2										
15	-	20	21	95	14	65	2	45	4	M 12	14	0,60
	21,3	-	22									
20	-	25	26	105	16	75	2	58	4	M 12	14	0,90
	26,9	-	27,5									
25	-	30	31	115	16	85	2	68	4	M 12	14	1,10
	33,7	-	34,5									
32	-	38	39	140	18	100	2	78	4	M 16	18	1,70
	42,4	-	43,5									
40	-	44,5	45,5	150	18	110	3	88	4	M 16	18	1,95
	48,3	-	49,5									
50	-	57	58,1	165	20	125	3	102	4	M 16	18	2,58
	60,3	-	61,5									
65	76,1	-	77,5	185	22	145	3	122	8	M 16	18	3,30
80	88,9	-	90,5	200	24	160	3	138	8	M 16	18	4,00
100	-	108	109,6	235	26	190	3	162	8	M 20	22	5,87
	114,3	-	116									
125	-	133	134,8	270	28	220	3	188	8	M 24	26	8,10
	139,7	-	141,5									
150	-	159	161,1	300	30	250	3	218	8	M 24	26	10,05
	168,3	-	170,5									
200	219,1	-	221,5	375	36	320	3	285	12	M 27	30	17,50
	-	267	270,2									
250	273,0	-	276,5	450	42	385	3	345	12	M 30	33	28,50
	323,9	-	327,5									
300	355,6	-	359,5	515	52	450	4	410	16	M 30	33	45,58
	-	368	372,2									
350	406,4	-	411	580	58	510	4	465	16	M 33	36	62,16
	-	419	423,7									
400	457,0	-	462	660	65	585	4	535	16	M 36	39	88,05
450	508,0	-	513,5	685	SAB	610	4	560	20	M 36	39	91,76
500	558,0	-	563,5	755	SAB	670	4	615	20	M 39	42	118,16
600	610,0	-	616,5	890	SAB	795	5	735	20	M 45	48	176,16

**SAB : Satın Alan Tarafından Belirlenecek.**



**KAYNAK BOYUNLU FLANŞ /  
WELDING NECK FLANGE**

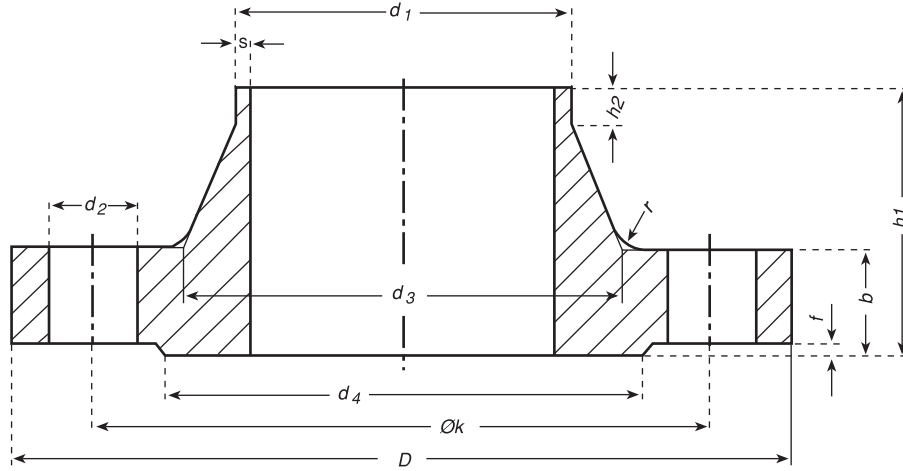
- Anma Basıncı / PN : 16 kgf/cm<sup>2</sup>
- DIN 2633
- EN 1092-1 TİP II



BORU PIPE		FLANŞ FLANGE			BOYUN NECK			ALIN ÇIKINTISI RAISED FACE		CIVATALAR BOLTS			Ağırlık Weight (7,85 kg/dm <sup>3</sup> ) kg.		
d	d <sub>1</sub>	D	b	k	h <sub>1</sub>	d <sub>3</sub>	s	r	h <sub>2</sub>	d <sub>4</sub>	f	Delik Hole		Vida Screw	d <sub>2</sub>
10	14 17,2	90	16	60	35	25 28	1,8	4	6	40	2	4	M 12	14	0,580
15	20 21,3	95	16	65	38	30 32	2	4	6	45	2	4	M 12	14	0,648
20	25 26,9	105	18	75	40	38 40	2,3	4	6	58	2	4	M 12	14	0,952
25	30 33,7	115	18	85	40	42 45	2,6	4	6	68	2	4	M 12	14	1,14
32	38 42,4	140	18	100	42	52 56	2,6	6	6	78	2	4	M 16	18	1,69
40	44,5 48,3	150	18	110	45	60 64	2,6	6	7	88	3	4	M 16	18	1,86
50	57 60,3	165	18	125	45	72 75	2,9	6	8	102	3	4	M 16	18	2,53
65	76,1	185	18	145	45	90	2,9	6	10	122	3	4	M 16	18	3,06
80	88,9	200	20	160	50	105	3,2	8	10	138	3	8	M 16	18	3,70
100	108 114,3	220	20	180	52	125 131	3,6	8	12	158	3	8	M 16	18	4,62
125	133 139,7	250	22	210	55	150 156	4	8	12	188	3	8	M 16	18	6,30
150	159 168,3	285	22	240	55	175 184	4,5	10	12	212	3	8	M 20	22	7,75
175	191 193,7	315	24	270	60	208 210	5,4	10	12	242	3	8	M 20	22	10,0
200	216 219,1	340	24	295	62	232 235	5,9	10	16	268	3	12	M 20	22	11,0
250	267 273	405	26	355	70	285 292	6,3	12	16	320	3	12	M 24	26	15,6
300	318 323,9	460	28	410	78	338 344	7,1	12	16	378	4	12	M 24	26	22,0
350	355,6 368	520	30	470	82	390	8	12	16	438	4	16	M 24	26	28,7
400	406 419	580	32	525	85	445	8	12	16	490	4	16	M 27	30	36,3
500	508 521	715	36	650	84	548	8	12	16	610	4	20	M 30	33	59,3
600	609,6 622	840	40	770	88	652	8,8	12	18	725	5	20	M 33	36	73,4
700	711,2 720	910	40	840	104	755	8,8	12	18	795	5	24	M 33	36	75,0
800	812,8 820	1025	41	950	108	855	10	12	20	900	5	24	M 36	39	99,0
900	914,4 920	1125	48	1050	118	955	10	12	20	1000	5	28	M 36	39	119
1000	1016 1020	1255	59	1170	137	1058	10	16	22	1115	5	28	M 39	42	159

## ► KAYNAK BOYUNLU FLANŞ / WELDING NECK FLANGE

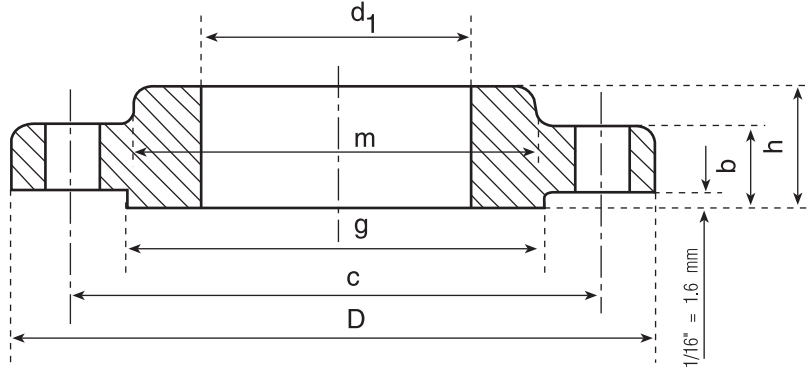
- Anma Basıncı / PN : 40kgf/cm<sup>2</sup>
- DIN 2635
- EN 1092 -1 TİP II



BORU PIPE		FLANŞ FLANGE				BOYUN NECK				ALIN ÇIKINTISI RAISED FACE		CIVATALAR BOLTS			Ağırlık Weight (7,85 kg/dm <sup>3</sup> ) kg.
d	d <sub>1</sub>	D	b	k	h <sub>1</sub>	d <sub>3</sub>	s	r	h <sub>2</sub>	d <sub>4</sub>	f	Sayısı	Vida	d <sub>2</sub>	
10	14	90	16	60	35	25	1,8	4	6	40	2	4	M 12	14	0,661
	17,2					28									
15	20	95	16	65	38	30	2	4	6	45	2	4	M 12	14	0,746
	21,3					32									
20	25	105	18	75	40	38	2,3	4	6	58	2	4	M 12	14	1,06
	26,9					40									
25	30	115	18	85	40	42	2,6	4	6	68	2	4	M 12	14	1,29
	33,7					46									
32	38	140	18	100	42	52	2,6	6	6	78	2	4	M 16	18	1,88
	42,4					56									
40	44,5	150	18	110	45	60	2,6	6	7	88	3	4	M 16	18	2,33
	48,3					64									
50	57	165	20	125	48	72	2,9	6	8	102	3	4	M 16	18	2,82
	60,3					75									
65	76,1	185	22	145	52	90	2,9	6	10	122	3	8	M 16	18	3,74
80	88,9	200	24	160	58	105	3,2	8	12	138	3	8	M 16	18	4,75
100	108	235	24	190	65	128	3,6	8	12	162	3	8	M 20	22	6,52
	114,3					134									
125	133	270	26	220	68	155	4	8	12	188	3	8	M 24	26	9,07
	139,7					162									
150	159	300	28	250	75	182	4,5	10	12	218	3	8	M 24	26	11,8
	168,3					192									
175	191	350	30	295	80	215	5,6	10	15	260	3	12	M 27	30	18,2
	193,7					218									
200	216	375	34	320	88	240	6,3	10	16	285	3	12	M 27	30	21,5
	219,1					244									
250	267	450	38	385	105	298	7,1	12	18	345	3	12	M 30	33	34,9
	273					306									
300	318	515	42	450	115	352	8	12	18	410	4	16	M 30	33	49,7
	323,9					362									
350	355,6	580	46	510	125	408	8,8	12	20	465	4	16	M 33	36	68,1
	368														
400	406,4	660	50	585	135	462	11	12	20	535	4	16	M 36	39	96,5
	419														
500	508	755	57	670	140	562	14,2	12	20	615	4	20	M 39	42	117
	521														

► **DÜZ GEÇME FLANŞ / SLIP - ON FLANGE**

- ASA 150 LB
- ANSI B 16.5
- TS EN 1759-1

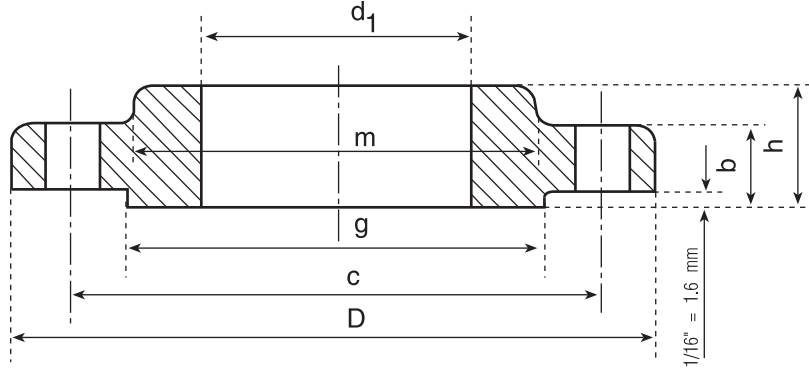


BORU / PIPE		D	b	c	Delik Hole	Vida Screw	h	m	g	Ağırlık Weight								
Dış Çap O.D.	d <sub>1</sub>									Pcs.	Pounds	kg						
D.N	mm	Inch	mm	Inch	mm	Inch	mm	Inch	mm	Inch	mm	Pounds	kg					
1/2	0,88 22,3	3 1/2	88,9	7 1/16	11,1	2 3/8	60,3	4	5/8	15,9	5/8	15,9	1 3/16	30,2	1 3/8	34,9	1	0,5
3/4	1,09 27,7	3 7/8	98,4	1/2	12,7	2 3/4	69,8	4	5/8	15,9	5/8	15,9	1 1/2	38,1	1 11/16	42,9	2	0,9
1	1,36 34,5	4 1/4	107,9	9/16	14,3	3 1/8	79,4	4	5/8	15,9	11/16	17,5	1 15/16	49,2	2	50,8	2	1
1 1/4	1,70 43,2	4 5/8	117,5	5/8	15,9	3 1/2	88,9	4	5/8	15,9	13/16	20,6	2 5/16	58,7	2 1/2	63,5	3	1,3
1 1/2	1,95 49,5	5	127	11/16	17,5	3 7/8	98,4	4	5/8	15,9	7/8	22,2	2 9/16	65,1	2 7/8	73	3	1,4
2	2,44 62	6	152,4	3/4	19,1	4 3/4	120,6	4	3/4	19	1	25,4	3 1/16	77,8	3 5/8	92,1	5	2,3
2 1/2	2,94 74,7	7	177,8	7/8	22,2	5 1/2	139,7	4	3/4	19	1 1/8	28,6	3 9/16	90,5	4 1/8	104,8	7	3
3	3,57 90,7	7 1/2	190,5	15/16	23,8	6	152,4	4	3/4	19	1 3/16	30,2	4 1/4	107,9	5	127	8	3,5
3 1/2	4,07 103,4	8 1/2	215,9	15/16	23,8	7	177,8	8	3/4	19	1 1/4	31,7	4 13/16	122,2	5 1/2	139,7	11	5
4	4,57 116,1	9	228,6	15/16	23,8	7 1/2	190,5	8	3/4	19	1 5/16	33,3	5 5/16	134,9	6 3/16	157,2	13	6
5	5,66 143,8	10	254	15/16	23,8	8 1/2	215,9	8	7/8	22,2	1 7/16	36,5	6 7/16	163,5	7 5/16	185,7	15	7
6	6,72 170,7	11	279,4	1	25,4	9 1/2	241,3	8	7/8	22,2	1 9/16	39,7	7 9/16	192,1	8 1/2	215,9	19	8,5
8	8,72 221,5	13 1/2	342,9	1 1/8	28,6	11 3/4	298,4	8	7/8	22,2	1 3/4	44,4	9 11/16	246,1	10 5/8	269,9	30	13,5
10	10,88 276,3	16	406,4	1 3/16	30,2	14 1/4	361,9	12	1	25,4	1 15/16	49,2	12	304,8	12 3/4	323,8	43	19,5
12	12,88 327,1	19	482,6	1 1/4	31,8	17	431,8	12	1	25,4	2 3/16	55,6	14 3/8	365,1	15	381	64	29
14	14,14 359,2	21	533,4	1 3/8	34,9	18 3/4	476,2	12	1 1/8	28,6	2 1/4	57,1	15 3/4	400	16 1/4	412,7	90	41
16	16,16 410,4	23 1/2	596,9	1 7/16	36,5	21 1/4	539,7	16	1 1/8	28,6	2 1/2	63,5	18	457,2	18 1/2	469,9	98	44
18	18,18 461,8	25	635	1 9/16	39,7	22 3/4	577,8	16	1 1/4	31,7	2 11/16	68,3	19 7/8	504,8	21	533,4	130	59
20	20,20 513,1	27 1/2	698,5	1 11/16	42,9	25	635	20	1 1/4	31,7	2 7/8	73	22	558,8	23	584,2	165	75
24	24,25 616	32	812,8	1 7/8	47,6	29 1/2	749,3	20	1 3/8	34,9	3 1/4	82,5	26 1/8	663,6	27 1/4	692,1	220	100



► **DÜZ GEÇME / SLIP - ON**

- ASA 300 LB
- ANSI B 16.5
- TS EN 1759-1



BORU / PIPE		D	b	c	Delik Hole	Vida Screw	h	m	g	Ağırlık Weight									
Dış Çap O.D	d1									Pcs	Pounds	kg							
DN	mm	Inch	mm	Inch	mm	Inch	mm	Inch	mm	Inch	mm	Pounds	kg						
1/2	0,88	22,3	3 3/4	95,2	9/16	14,3	2 5/8	66,7	4	5/8	15,9	7/8	22,2	1 1/2	38,1	1 3/8	34,9	2	0,9
3/4	1,09	27,7	4 5/8	117,5	5/8	15,9	3 1/4	82,5	4	3/4	19	1	25,4	1 7/8	47,6	1 11/16	42,9	3	1,3
1	1,36	34,5	4 7/8	123,6	11/16	17,5	3 1/2	88,9	4	3/4	19	11/16	27	2 1/8	54	2	50,8	3	1,4
1 1/4	1,70	43,2	5 1/4	133,3	3/4	19	3 7/8	98,4	4	3/4	19	11/16	27	2 1/2	63,5	2 1/2	63,5	4	1,8
1 1/2	1,95	49,5	6 1/8	155,6	13/16	20,6	4 1/2	114,3	4	7/8	22,2	13/16	30,2	2 3/4	69,8	2 7/8	73	6	2,5
2	2,44	62	6 1/2	165,1	7/8	22,2	5	127	8	3/4	19	15/16	33,3	3 5/16	84,1	3 5/8	92,1	7	3
2 1/2	2,94	74,7	7 1/2	190,5	1	25,4	5 7/8	149,7	8	7/8	22,2	1 1/2	38,1	3 15/16	100	4 1/8	104,8	10	4,5
3	3,57	90,7	8 1/7	290,5	1 1/8	28,6	6 5/8	168,3	8	7/8	22,2	1 11/16	42,9	4 5/8	117,5	5	127	13	6
3 1/2	4,07	103,4	9	228,5	1 3/16	30,2	7 1/4	184,1	8	7/8	22,2	1 3/4	44,4	5 1/4	133,3	5 1/2	139,7	17	7,7
4	4,57	116,1	10	254	1 1/4	31,8	7 7/8	200	8	7/8	22,2	1 7/8	47,6	5 3/4	146	6 3/16	157,2	22	10
5	5,66	143,8	11	279,4	1 3/8	34,9	9 1/4	234,9	8	7/8	22,2	2	50,8	7	177,8	7 5/16	185,7	28	12,5
6	6,72	170,7	12 1/2	317,5	1 7/16	36,5	10 5/8	269,9	12	7/8	22,2	2 1/16	52,4	8 1/8	206,4	8 1/2	215,9	39	17,5
8	8,72	221,5	15	381	1 5/8	41,3	13	330,2	12	1	25,4	27/16	61,9	10 1/4	260,3	10 5/8	269,9	58	26
10	10,88	276,3	17 1/2	444,5	1 7/8	47,6	15 1/4	387,3	16	1 1/8	28,6	2 5/8	66,7	12 5/8	320,7	12 3/4	323,8	81	36,5
12	12,88	327,1	20 1/2	520,7	2	50,8	17 3/4	450,8	16	1 1/4	31,7	2 7/8	73	14 3/4	374,6	15	381	115	52
14	14,14	359,2	23	584,2	2 1/8	54	20 1/4	514,3	20	1 1/4	31,7	3	76,2	16 3/4	425,4	16 1/4	412,7	165	75
16	16,16	410,4	25 1/2	647,7	1 1/4	57,2	22 1/2	571,5	20	1 3/8	34,9	3 1/4	82,5	19	482,6	18 1/2	469,9	190	86
18	18,18	461,8	28	711,2	2 3/8	60,3	24 3/4	628,5	24	1 3/8	34,9	3 1/2	88,9	21	533,4	21	533,4	250	113
20	20,20	513,1	30 1/2	774,7	2 1/2	63,5	27	685,8	24	1 3/8	34,9	3 3/4	95,2	23 1/8	587,4	23	584,2	315	143
24	24,25	616	36	914,4	2 3/4	69,8	32	812,8	24	1 5/8	41,3	4 3/16	106,4	27 5/8	701,7	27 1/4	692,1	475	215
26	26,25	666,75	38 1/4	971,5	3 1/8	79,4	34 1/2	876,3	28	1 3/4	44,4	7 1/4	184,15	28 3/8	720,7	29 1/4	749,3	570	259
28	28,25	717,55	40 3/4	1035	3 3/8	85,7	37	939,8	28	1 3/4	44,4	7 3/4	196,85	30 1/2	774,7	31 1/2	800,1	720	327
30	30,25	768,35	43	1092,2	3 5/8	92,1	39 1/4	996,9	28	1 7/8	47,6	8 1/4	209,55	32 9/16	827,1	33 3/4	857,2	810	368
32	32,25	819,15	45 1/4	1149,3	3 7/8	98,4	41 1/2	1054,1	28	2	50,8	8 3/4	222	34 11/16	881,05	36	914,4	890	404
34	34,25	869,95	47 1/2	1206,5	4	101,6	43 1/2	1104,9	28	2	50,8	9/18	231,8	36 7/8	936,6	38	965,2	1075	488
36	36,25	920,75	50	1270	4 1/8	104,8	46	1168,4	32	2 1/8	54	9 1/2	241,3	39	990,6	40 1/4	1022,3	1200	545



